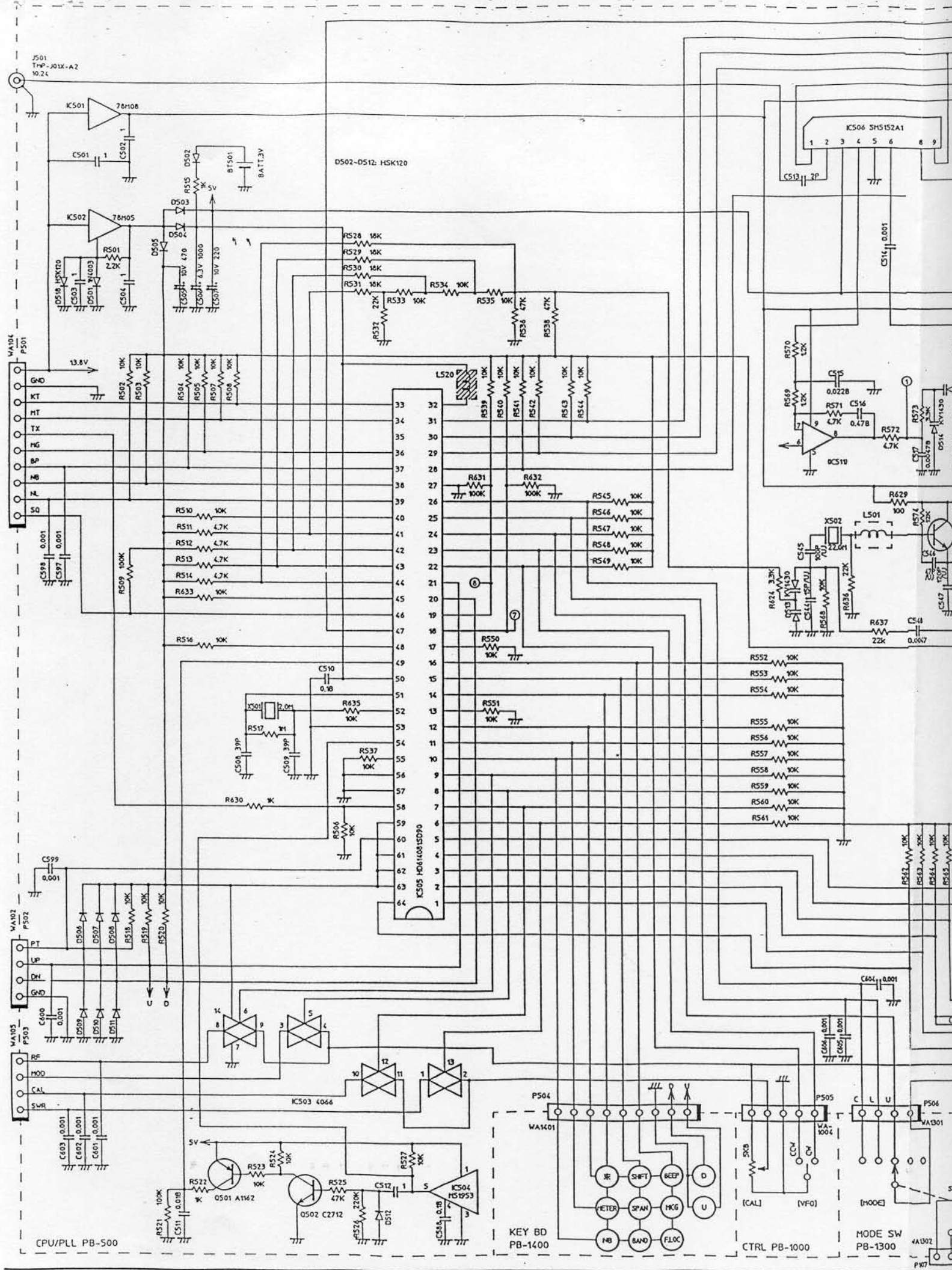


# Shōgun

- N° CABLES
- 1 MODUL
  - 2 MASSE
  - 3 TX
  - 4 UP
  - 5 DOWN

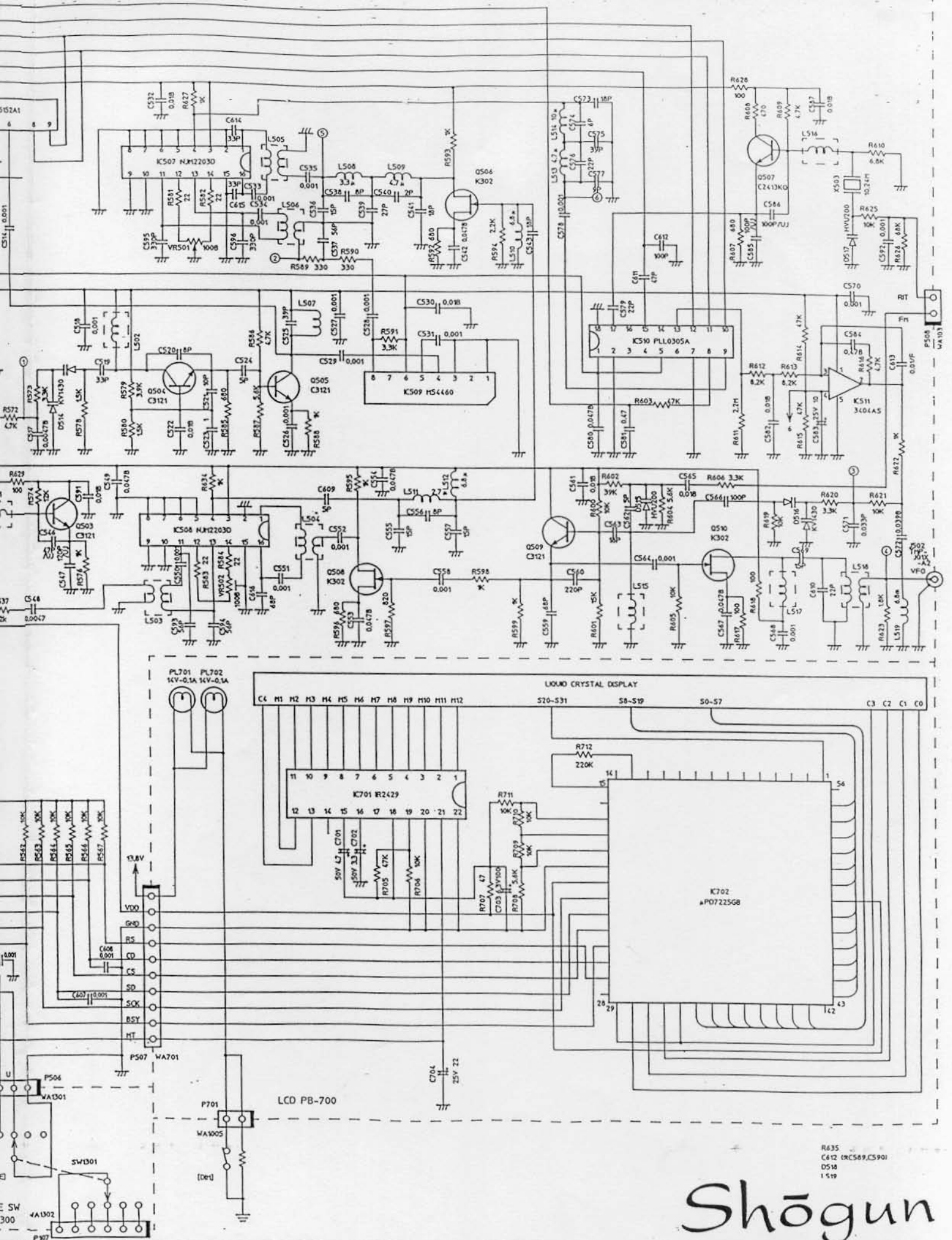


CPU/PLL PB-500

KEY BD PB-1400

CTRL PB-1000

MODE SW PB-1300



Shōgun